

Specificaties GREEN SERIE CPCD 2-3,5T diesel

Karakteristiek	Fabrikant		Heli				
	Model		CPCD20	CPCD25	CPCD30	CPCD35	
	Hefvermogen	Q(t)	2,00	2,50	3,00	3,50	
Lastzwaartepunt	C(mm)	500					
Aandrijving		Diesel					
Uitvoering		zit					
X	X-maat	x(mm)	470	470	475	485	
L4	Achter overhang	mm	440	510	525	585	
L5	Wielbasis	y(mm)	1600		1700		
a/β	Neiging V/A	Graden	6/12				
h1	Doorrijhoogte	h1(mm)	2140		2170	2170	
h2	Vrije heffing	h2(mm)	150		155	160	
h3	Hefhoogte	h3(mm)	3000				
S	Vorkenbroadte	(mm)	970		1000	1060	
h4	Uitgeschoven hoogte	h4(mm)	4030		4230	4230	
h6	Hoogte beschermkap	h6(mm)	2140		2170	2170	
h8	Hoogte laststeunrek	(mm)	1000		1220	1230	
	Zithoogte	(mm)	1035				
L3xWxT	Vorkafmeting	LxBxD(mm)	920x122x40	1070x122x40	1070x125x45	1070x124x45	
L1	Lengte	L2(mm)	3430	3650	3770	3840	
B	Breedte	B(mm)	1150		1225	1285	
Wa	Draaicirkel	Wa(mm)	2170	2240	2400	2420	
RASA	Gangpadbreedte (pallet1000x1000mm)	Ast(mm)	3840	3910	4075	4105	
RASA	Gangpadbreedte (pallet1000x1200mm)	Ast(mm)	4040	4110	4275	4305	
Prestaties	Rijsnelheid belast/onbelast	km/h	17/19		18/19	19/19	
	Hefsnelheid belast/onbelast	mm/s	550/600		500/550	450/480	
	Stijgvermogen	%	27/20	23/18	24/20	22/20	
	m1	Bodemrijtheid	mm	110		135	
		Remmen		Hydraulisch			
	Handrem		Mechanisch				
Gewichten	Eigen gewicht	kg.	3480	3800	4400	5000	
	Asbelasting met last voor/achter	kg.	4878/602	5607/693	6500/900	7600/900	
	Asbelasting zonder last voor/achter	kg.	1392/2088	1520/2280	1760/2640	2000/3000	
Banden	Type banden		Volrubber				
	Aantal voor/achter x=aangedreven	voor/achter	2x/2				
	Bandenmaat Voor		7.00-12-12PR		28x9-15-12PR	28x9-15PR	
	Bandenmaat Achter		6.00-9-10PR		6.50-10-10PR	6.50-10-10PR	
R1/P	Spoorbreedte Voor/Achter	mm.	970/970	970/970	1000/970	1060/970	
Afmetingen	Batterij	V/Ah	12/80				
	Verbrandingsmotor	kW.	Kubota V2403		Kubota V3600		
	Vermogen	kW/rpm	36.5/2600		46.9/2400		
	Koppel	Nm/rpm	160/1700		209.8/1600		
	Aantal cilinders		4-87x102.4		4-98x120		
Overige	Cilinderinhoud		2434		3620		
	Rijregeling		ZAPI Mosfet				
	Druk aanbouw apparatuur	kg/cm2	175				

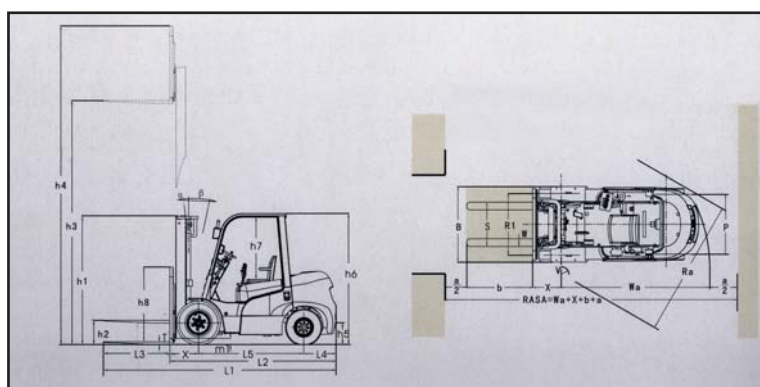
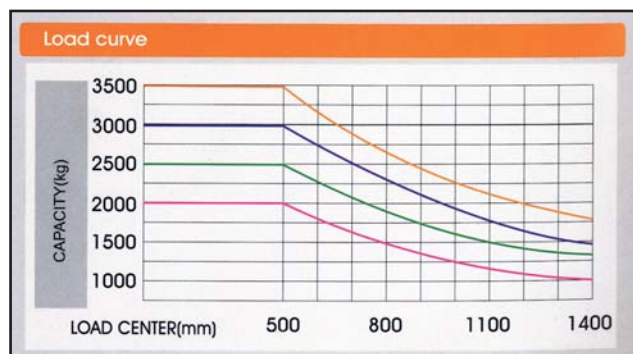
RASA = nodige gangbreedte
a = vrije ruimte
b = lengte last

CPYD35/CPCD35

CPYD30/CPCD30

CPYD25/CPCD25

CPYD20/CPCD20



Opmerking:
Vermelde vermogens gelden slechts met een mast in verticale stand. De lastzwaartepunten worden gemeten vanaf de opstaande rand van de vork. Het hefvermogen is gebaseerd op een kubieke last van 1 m³ met zwaartepunt in het midden van de last en standaard vorken. Het vermogen van de heftruck vermindert bij het voorover neigen van de mast. Lange vorken en een andere last kunnen ook het vermogen verminderen.

Specificaties GREEN SERIE CPYD 2-3,5T LPG

Karakteristiek	Fabrikant		Heli			
	Model		CPYD20	CPYD25	CPYD30	CPYD35
		Hefvermogen	Q(t)	2,00	2,50	3,00
	Lastzwaartepunt	C(mm)	500			
	Aandrijving		LPG			
	Uitvoering		zit			
X	X-maat	x(mm)	470		475	485
L4	Achter overhang	mm	440	510	525	585
L5	Wielbasis	y(mm)	1600		1700	
a/β	Neiging V/A	Graden	6/12			
h1	Doorrijhoogte	h1(mm)	2140		2170	
h2	Vrije heffing	h2(mm)	150		155	160
h3	Hefhoogte	h3(mm)	3000			
S	Vorkenbordbreedte	(mm)	970		1000	1060
h4	Uitgeschoven hoogte	h4(mm)	4030		4230	
h6	Hoogte beschermkap	h6(mm)	2140		2170	
h8	Hoogte laststeunrek	(mm)	1000		1220	1230
	Zithoogte	(mm)	1035			
L3xWxT	Vorkafmeting	LxBxD(mm)	920x122x40	1070x122x40	1070x125x45	
L1	Lengte	L2(mm)	3430	3650	3770	3840
B	Breedte	B(mm)	1150		1225	1285
Wa	Draaicirkel	Wa(mm)	2170	2240	2400	2420
RASA	Gangpadbreedte (pallet1000x1000mm)	Ast(mm)	3840	3910	4075	4105
RASA	Gangpadbreedte (pallet1000x1200mm)	Ast(mm)	4040	4110	4275	4305
	Rijsnelheid belast/onbelast	km/h	17/19		18/19	19/19
	Hef snelheid belast/onbelast	mm/s	550/600		500/550	450/480
	Stijgvermogen	%	26/20	24/18	23/20	20/18
m1	Bodemrijheid	mm	110		135	
	Remmen		Hydraulisch			
	Handrem		Mechanisch			
	Eigen gewicht	kg.	3480	3800	4400	5000
	Asbelasting met last voor/achter	kg.	4878/602	5607/693	6500/900	7600/900
	Asbelasting zonder last voor/achter	kg.	1392/2088	1520/2280	1760/2640	2000/3000
	Type banden		Volrubber			
	Aantal voor/achter x=aangedreven	voor/achter	2x/2			
	Bandenmaat Voor		7.00-12-12PR		28x9-15-12PR	28x9-15PR
	Bandenmaat Achter		6.00-9-10PR		6.50-10-10PR	6.50-10-10PR
R1/P	Spoorbreedte Voor/Achter	mm.	970/970	970/970	1000/970	1060/970
	Batterij	V/Ah	12/60			
	Verbrandingsmotor	kW.	Nissan K25			
	Vermogen	kW/rpm	37.6/2400			
	Koppel	Nm/rpm	176.5/1600			
	Aantal cilinders		4-89x100			
	Cilinderinhoud		2488			
	Rijregeling		ZAPI Mosfet			
	Druk aanbouw apparatuur	kg/cm2	175			

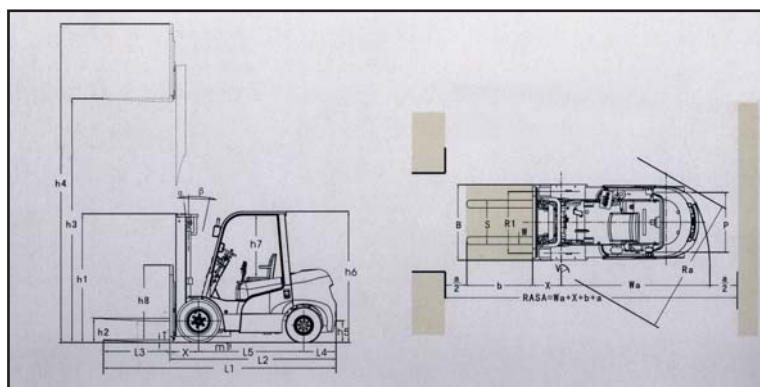
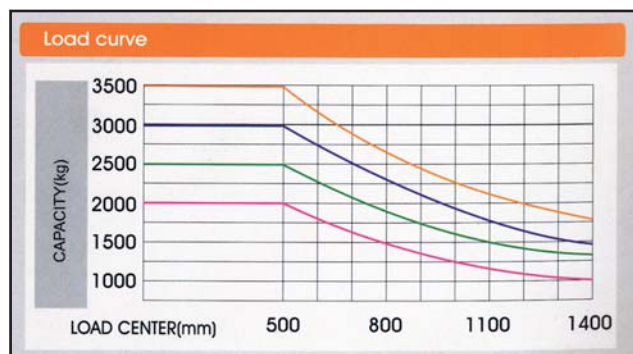
RASA = nodige gangbreedte
a = vrije ruimte
b = lengte last

CPYD35/CPCD35

CPYD30/CPCD30

CPYD25/CPCD25

CPYD20/CPCD20



Opmerking:
Vermelde vermogens gelden slechts met een mast in verticale stand. De lastzwaartepunten worden gemeten vanaf de opstaande rand van de vork. Het hefvermogen is gebaseerd op een kubieke last van 1 m³ met zwaartepunt in het midden van de last en standaard vorken. Het vermogen van de heftruck vermindert bij het voorover neigen van de mast. Lange vorken en een andere last kunnen ook het vermogen verminderen.